



کارامه‌یی کۆمپیوتەر (مهاریات الحاسوب الائی)

Computer Skills

ئاماده‌کردنی

پ.ی.د. توانا محمد علی

twana.ali@su.edu.krd

م. کاروان حمه‌سعید

کۆلیژی په‌روه‌رده‌ی جه‌سته‌یی وزانسته‌وه‌رزشییه‌کان

۲۰۲۴-۲۰۲۵

كورتەيەك لە مېژووی كۆمپيوتەر :

➤ ماوهی لەدايك بوون و سەرھەلدان (1930-1950): لەم ماوھەدا يەكەم ئامېرى كۆمپيوتەر ھاتە بوون بەناوی ئېنياك (ENIAC) كە لە سالی (1946) دروست كرا لە لايەن (John Mauchly و Presper Eckert) دروست كرا (Electronic Numerical And Calculator-ENIAC) كە نايادا تيوبھي بەتال (Vacuum Tubes) بەكارھيئەزابوو. بەلام پيش ئەم ماوھە ئامېرى پرۆگرام پي دراوی كارۆميكانيك بە ناوی (MARK1) بە ھاوبەشی كۆمپانيایي (IBM) و كۆمپانيایي دەريایي ئەمريكي لە زانكۆي ھاڤارد ئەنجام درا.

➤ نەوھي يەكەم (1950-1959): بەوھجيا دەكریتەوھ كە قەبارەي گەورەيە، لە تيوبھي بەتال دروست كراوھ بەم جۆرە گەرميەكي زۆر دەداتەوھ و پيويستی بەسارد كردنەوھەھەيە، ئەم جۆرەيان لە كۆمپانيكان گەورەكان بەكاردەھيئەيت.

➤ نەوھي دووھم (1959-1965): لەم ماوھەدا لە شويینی تيوبھي بەتال ترانزستەر (Transistor) بەكارھيئەترا لەدروست كردنی ئەمەش وای كرد قەبارەي بچوك بيئەوھ و تيچوووشي كەمتر بيت، بەمەش وای كرد كە كۆمپانيام ناوھندەكان و بچوكوكانيش بتوانن بەكاري بھيئن. ھەرۆھەا بەرنامەداريژرەكان توانيان بە ھەردوو زمانی (FORTRAN) و (COBOL) بەرنامە بكەن.

➤ نەوھي سينيەم (1965-1975): لەم ماوھەدا گۆرانكاري زۆري بەسەر داھات زانكان (Integrated circuit - IC) بەكار ھيئا لە دروست كردنی بەمەش قەبارەي زياتر بچوك بووھ و تيچوووشي كەمتر بوو لەوانی پيش خۆي ھەر لەماوھەدا (Software Packages) بەكارھيئەترا و ھەر لەماوھەش كۆمپانيای تايبەت بە پرۆگرام سازي سەريان ھەلدا.

➤ نەوھي چوارەم (1975-1985): لەم ماوھە كۆمپيوتەري ورد (Micro-Computer) ھاتەكايەوھ بەشيۆەيەك زۆرەي بەشە گرنگەكاني ئامېرى كۆمپيوتەر خرايە سەر يەك تابلۆ

➤ نەوھي پينجەم (1985- تاكو ئيستا): لەم ماوھەدا گۆرانكاري گەورە بەسەر قەبارەو و خيڤايي و شيۆازەكاني كۆمپيوتەر داھات كە تاكو ئيستايش بەردەوام لەگۆرانكاري داھە بە جۆريك ئامېرى وا ھاتۆتە كايەوھ بە قەبارەي مشتېك دەبيت، و داكەري ھەمەچەشنە ھاتۆتەكايەوھ

پۆلین کردنی كۆمپيوتەر

بەگوێرەي قەبارە

كۆمپيوتەري ناياب (**Super Computers**): كۆمپيوتەري زۆرگەورەن و توانايەكي يەكجار زۆريان ھەيە لە شیکردنەو ە چارەسەر کردنی داتاگان،وتوانای داکردنی بریکي زۆر لە داتا و زانیاری ھەيە و لە كۆمپانیا گەورەگان بەکارديت، ئەم جۆرە تیچووی زۆرە.

كۆمپيوتەري گەورە (**Mainframes**): ئەمانەش زۆر بەتوانان بەلام كەمتر لە جۆري يەكەم لەسەر ئاستی كۆمپانیا گەورەگان وزانكۆ بەناوبانگەگان و بواری گەردون ناسی و كۆمپانیامانی فرۆكەوانی بەکارديت

كۆمپيوتەري مام ناوەند (**Minicomputer**): ئەم جۆرە لەسەر ئاستی كۆمپانیا بچوكەگان بەکارديت قەبارەيان بچوكترە

كۆمپيوتەري بچوك (**Microcomputer**) يان (**Personal Computer-PC**): بەشيۆەيەكي بەربلاو بەکارديت بەھۆي بچوكی قەبارەكەي و كەمی نرخەكەي و ئاسان بەکارھيئانی، بەردەوام لە پيئشكەوتن دايە ھەيانە لەسەر ميژ دادەنريت (**Desktop**) و ھەيانە ھەلدەگيرييت (**Laptop**) و بچوكتر لەويش بەقەد لەپی دەست دەبيت (**Palm**).

پۆلین کردنی كۆمپيوتەر بەگوێرەي کارکردنی

بەگوێرەي کارکردنی

كۆمپيوتەري پيوانە (Analogue Computer)	كۆمپيوتەري بژميژ (Digital Computers)
1. بۆ ئەو دتايانە بەکارديت كە پيوانەيين ۆھك (پيوانەي دەنگ و پلەي گەرما)	1. بۆ چارەسەر کردنی داتاژميژكارپەگان بەکارديت.
2. بۆ ھەژميژکردنی تايبەتمەنديكەگانی فيزيایي بەکارديت (كيش، وفتشار، گەرمی)	2. لە بواری ژميژياری ئالۆز بەکارديت و ريكخستنی ملەفەگان و بناغەي داتاگان.
3. لەبنەكە زانستی و پزيشيەگان و كەش و ھەوا بەکارديت.	3. لە بواری فيژکردن و كارگيري و ژميژياری بەکارديت.
4. توانايەكي باشی ھەيە لە پيدانی زانیاری بە ويئەي گونجاو.	4. خيژايەكي زۆري ھەيە لە چارەسەر کردنی داتاگان و چەند کرداريك بەيەكە ۆھئەنجام دەدات

پېكها ته كاني كومپيوتهر

پېكها ته مادديه كان (رهقه كالا) Hardware

رهقه كالا: بریتیه لهو به شهی كومپيوتهر كه ده توانریت به چاو ببینریت و بهرجه سته بكرین وهك كیبورد و ماوس و مونیتهر پاوهر سه پلاي و پاتری

به شه سه ره كیه كاني كومپيوتهر (رهقه كالا) Hardware

نهم به شه سه ره كیانه له خو ده گریت

- یه كهی چاره سهر كردن CPU

- یه كهی پروسیسی ناوه ندی (CPU) كوده كان ده گوریت (به پایشن، جافا، سی ++، یان هر زمانیکي تری بهرنامه سازی)، بو زمانی كوكردنه وه كه زمانیکه كه پروسیسهر ده توانریت لیی تیبگات

○ یه كهی هه ژمار كردن و ژیربیژی Arithmetic and Logic Unit ALU

○ یه كهی كونترول كردن Control Unit

○ یادگهی سه ره كی Memory Unit

جوره كانی یادگه	
یادگهی ته نها بو خویندنه وه ROM	یادگهی گه یشتنی هه ره مه کی RAM
1. نهم یادگهی ته نها بو خویندنه وه یه.	1. نهم یادگهی هه ره مه کیه
2. ناوه روککه کی هیچی به سهر نایهت له کاتی کورژاندنه وه	2. به کورژاندنه وهی داتا کانی نامینن.
3. داتا سه ره کیه کانی كومپيوتهری تیډایه.	3. به کارده هیئریت بو داکردنی کاتی داتا کان له کاتی پیگردنی نامیره که و ده کریت گورانکاری تیډا بکریت.
4. ناماده کراوه بو پیگردنی كومپيوتهر و ناتوانریت ده ست کاری داتانی بکریت وهک (زانباری یه کانی دانان، ده رچوون، ومله فه کانی پیگردنی كومپيوتهر).	4. نهم یادگهی ده توانریت گورانکاری و له سهر بکریت و مامه لهی له گه ل بکریت.

- يهكهي پيدان Input Units

وهك: تهختهي كليل Keyboard ، ماوس Mouse ، سكانهر Scanner ، مايك Microphone ،
كاميرا Camera

- يهكهي درچوون Output Units

وهك: مونيتهر Monitor ، بلندگوؤ Speakers ، چاپكهر Printer ، وينهكيش Plotter ، داتا
شو Data show

- يهكهي داگردن Storage Unit

○ يهكهي داگردني ناوهخو (ديسكي رهق Hard Disks)

▪ ديسكي رهق Hard Disks

▪ ديسكي پهستينراو CD-ROM

▪ ديسكي ژمارهيي DVD

○ يهكهي داگردني دهرهكي (External Units) (ديكسي نهرم، داگردني

ميموري، ديسكي رهقي دهرهكي)

- ديسكي پهستينراو Zip Disk

- كارتني داگردن Memory cards

- داگردني روئاكاي Flash memory

- ديسكي رهق Hard Disks

پيوانهي ژانياريهكان كو مپيوتهر

▪ يهكهي پيوانهي سهرهكي Bit و بنهماكهي بريتيه له دواني، واته 1, 0

○ Byte = 8 Bits

○ Kilo Byte (KB) = 1024 Byte

○ Mega Byte (MB) = 1024 KB

○ Giga Byte (GB) = 1024 MB

بۆردى سەرەكى: **Motherboard**

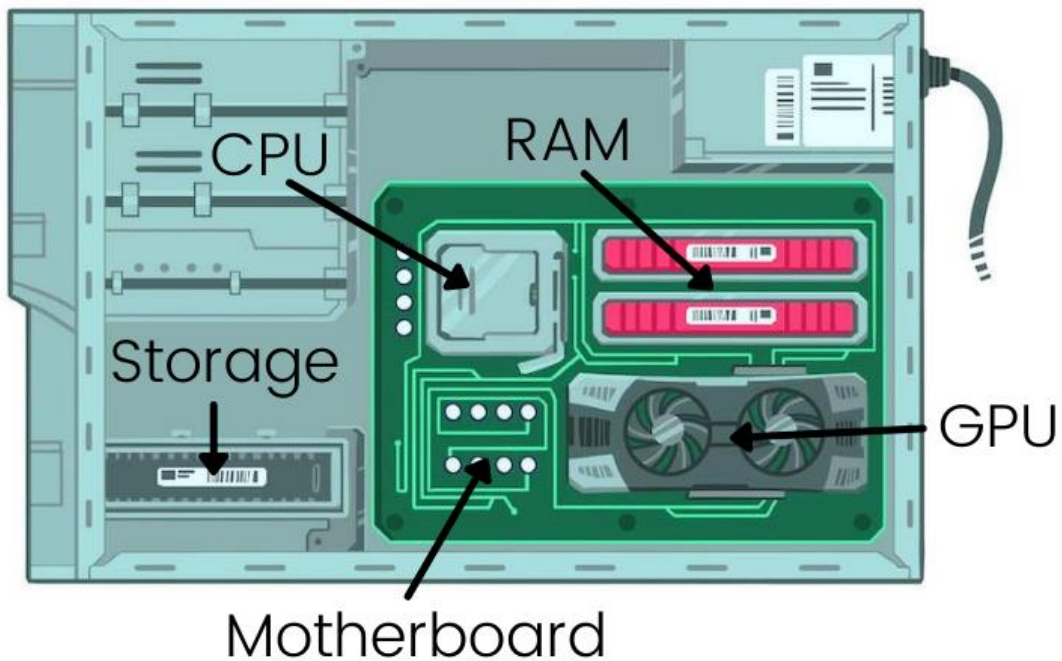
بۆردىكى ئەلكترونىيە لە كۆمپيوتەر، كە زۆربەى يەكە گىرنگەكان لەخۇ دەگرىت و بەيەكتريان دەبەستىتەوه.

مەزەربۆرد برىتتپه لە تەختەيەكى رەق كە بەكاردىت بۇ گەيشتن بە بەشەكانى تر. ئامپىرەكانى input و output وەك كىبۆرد و ماوس و بلىنگۆ بەستراوتەتەوه پىپهوه.

ئەركە سەرکپەكانى:

1. دابەش كردنى كارەبا.

2. پردى پەيوەندىە بۇ گەياندىنى زانىارى



پىكهاتەى پروگرام **Software**

▪ پروگرام يان پروگرام سازى: زاروہيەكە بەماناى كۆمەلپك فەرمان و رپنمايى داپىژراى دواى يەك و ھەلدەستىت بە جىبەجىكردنىان بەمەبەستى بەدپهئىنانى مەبەستىكى ديارى كراو.

▪ جۆرەكانى پروگرام

سىستەمى بەكارخستىن **Operating System** وەك (**Microsoft Win**)

زمانەكانى پروگرامسازى **Languages Programming** وەك (**Visual Basic**)

پروگرامه سود به خشه کان Utilities Programs وهک بهرنامه کانی (Unity virus)

پروگرامی بنچینهی داتا Application Programs وهک (Microsoft Word)

▪ سیستمی به کارخستن: پروگرامیکی تایبهتی گرنه، که ده بیته هوی به کارخستنی کومپیوتەر و ده سته گریٹ به سەر هه موو پیکهاته ماددییه کان، به نوابانگترین سیستمی به کارخستن بریتییه له سیستمی ویندوز . Microsoft Windows

جوره کانی :

▪ سیستمی به کارخستن Dos

▪ سیستمی به کارخستن Windows

▪ سیستمی به کارخستن ابل ماکنتوش

▪ سیستمی به کارخستن Unix

ئه رکه کانی سیستمی کارپیکردن

1. خویندنه وه و جیبه جیکردنی ئه وه فرمان و رینماییهی که داکراوه له یادگهی (ROM)

2. پشکنینی یه که کانی کومپیوتەر بو دلنیا بوون لییان. به ده رخستنی کهم و کوریه کانی کومپیوتەر.

3. هه لگرتنی سیستمی کارپیکردن له په کهی نهرم و تیشکدار.

4. وه رگرتنی فرمان له کارپیکەر.

5. هه لگرتنی پروگرامه جیبه جیکاریه کان و جیبه جیکردنی رینماییه کان.

6. ده ست به سەر داکرتنی یه کهی یادگهی سه ره کی.

7. ده ست به سەر داکرتنی یه کهی داهاویشتن و ده رچوون.

پیکهاتهی مرویی (People Ware)

بریتییه له به شی سییه می پیکهاتهی کومپیوتەر که به کارهینه رانی ده گریته وه.

کومپیوتەر (Computer):

ئامپىرىكى ئېلىكترونى پروگرام پىدراوه، كاردەكات بەمەبەستى چارەسەر كىردن وشىكىردنەوهى داتا و گەراندىنەوهىان بەشىۋەى زانىارى جۇراوجۇرى بەسود.

واتە كۆمپىوتەر زانىارىيەكان دروست ناكات، بەلكو ھەلدەستىت بە ھەژماركىردن و رىكىخستىن و ھەندى گۇرانكارى لەو داتايەى كە پىدراوه بۇ بەدەست ھىنانى زانىارى دروست

دەتوانرىت ۋەك ئامپىرىكى ئېلىكترونى گىرنگ ۋەسەف بىكرىت كە بەشىۋەىيەك بەرنامەكراوه بۇ ۋەرگىرتنى زانىارىيەكان، ھەروەھا كارپىكىردنى داتاكان بۇ زانىارى بەسود و ھەلگىرتنى بەروارەكان بۇ بەكارھىنانى دواتر.

Data : داتا

برىتىن لە كۆمەلەى پىتەكان يان ژمارەكان يان ھىماكان يان دەنگ يان وىنە جۇراوجۇرەكان يان بىرگەى قىدىۋىكان. ۋەك: ناوى قوتابى، نمرەى وانەكان، رۇژى لە دايك بوون، وىنەى قوتابى، وشەى نھىنى، .. ھتد.

Information : زانىارىيەكان

برىتىن لەو ئەنجامنەى كە دەردەچن لە كۆمپىوتەر پاش چارەسەركىردنى داتاي پىدراو. ۋەك: ئەنجامى « دەرچوۋە » يان « دەرنەچوۋە » « كۆى » يان « تىكىرايى » نمرەكان... ھتد.

تايبەت مەندىەكانى كۆمپىوتەر:

1. خىرايى: خىرايىەكى بەرزى لە كاركىردن و جىبەجىكىردنى پروگرامەكان ھەىە.
2. تواناي داكىردن و گەراندىنەوهى داتا و زانىارى ھەىە.
3. توانايەكى وردى ھەىە لە جىبەجىكىردن و چارەسەر كىردنى داتاكان.
4. توانا كاركىردنى بۇ ماۋەىەكى زۇرى ھەىە.
5. دەتوانرى سودى لىۋەربىگىرىت لە خزمەت گوزارى گەياندىنى و بەستىنەوهى يە تۇرەكان.
6. ئابورىانەىە لە تىچوون و پاشەكەوت كىردنى كات.

زانبارى تەكنەلۇجىيا (IT) Information Technology دەتوانرىت وەك زانستىك پىناسە بىكرىت كە پەيوەندى بە تەكنەلۇژىياى كۇمپىوتەرەوۋە ھەيە؛ وەك تۇرەكانى ئىنتەرنىت ھەرۋەھا Data Base بەرنامەسازى و چەندىن ئامىر وەك پىكھاتەى ئاىتى بەكاردەھىنرىن لەوانە كۇمپىوتەر.

(IT) لە ئىستادا لە چەندىن كەرتى جىاوازدا بەكاردەھىنرىت بۇ نموونە؛ بەرپوۋەبىردن، بازاركىردن، سەربازى، كىشتوكال، بازارگانى، وەرزىشى و كەرتەكانى ئەكادىمى.

جۇرەكانى كۇمپىوتەر

1. دىسكىتۇپ (Desktop) چەند ئەركىك بەكاردىت. بەشە دەرەكىيەكانى وەك پىنشتىر باسمان كىرد بە كىپل بەستراوۋەتەوۋە.

2. لاپتۇپ (Laptop) دەتوانرىت بۇ چەند كارىك بەكاربەھىنرىت، بەلام زىاتىر ناسراوۋە وەك كۇمپىوتەرى تايبەت. كىبۇرد، مۇنيتەر، ھارد دىسكى، پىرۇسسىسەر، ماوس، كىبۇرد، ھەموويان لە يەك پىكھاتەدا كار دەكەن.

3. نىتبووك (Netbook) لە زۇر پوۋەوۋە ھاوشىوۋەى لاپتۇپە، بەلام زۇر بچووكترە. بە شىوۋەيەكى زۇر باش نىرخيان كەمە و گونجاوۋە. نىرخى زۇر كەمتەرە لە لاپتۇپىكى ئاسايى. بەلام كەمتەر بەھىزترن لە لاپتۇپ.

4. تابلىتەكان (Tablet): لە زۇر بەى كاتەكاندا جىگەى نىتبووكيان گىرتۇتەوۋە تەنك و تەختن و وەشانى گەورەترىان ھەيە لە مۇبايلە زىرەكەكان، لە ئىستادا. ھەرچەندە مۇبايلە زىرەكەكان بەردەوام وەشانى نوپى گەورەترىان لى دروست دەكرىت بەلام تابلىتەكان بەردەوام بچووكتر دەبنەوۋە، بەم زووانە ھەمان قەبارەيان دەبىت.

5. يارىدەدەرى دىجىتالى كەسى (Personal Digital Assistants) (PDA) بۇ بەكارھىننانى سالىنامە و ئىمەيل و ھەندىك تواناى نامە ناردنى سادە بە پالم پايلىت. بەلام زۇر جار بۇ نامە بۇ كەسىك، پىويست ھەمان جۇرى ئامىرى ھەبىت كەسى بەرانبەر.

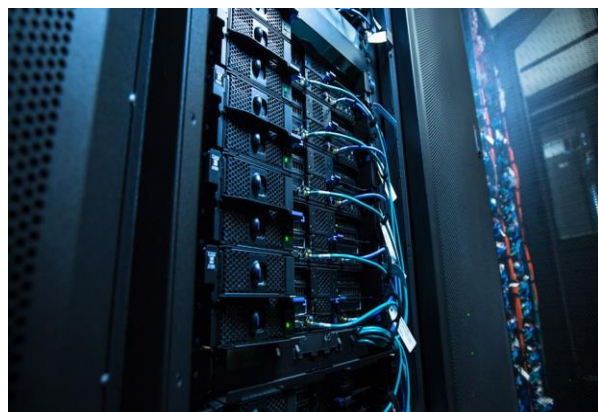
6. مۇبايلە زىرەكەكان (Smart Phones) بە خىرايى چوۋە ناو خاكى مۇبايلە زىرەكەكانەوۋە. مۇبايلى زىرەك بىرىتىيە لە مۇبايلە كۇمپىوتەرەكەت كە پووكارى بەكارھىنەرى ھەيە كە شاشەيەكت بۇ دابىن دەكات كارەكانى تىدا جىبەچى دەكەى بە دەستلىدان. زۇر جار ھىندەى لاپتۇپ بىرگەيان ھەيە. تواناى بەستنەوۋەى مۇبايلە زىرەكەكانت بە چەندىن بۇاردەى جىاوازەوۋە ھەيە لە رىگەى واى فاى و

بلوتوز و ئهوانى ترهوه. موبايله زيرهكهكان كاميزاي فره عهدهسهيان ههيه و دهنگيكي كواليتى باشيان ههيه. ويئه و فيديو سهرسورهينهر دهگرن. زور كهس موبايله زيرهكهكانيان تهنها بو گرتنى ويئه و فيديو بهكاردههين.

7. ويستگهى كارکردن ويستگهى كارکردن (Work Station). له زور رووهوه، وهك دهسكتوپ وايه. تهنها زياتره. بههيزتره. بيرگهى زياترى ههيه، تهنا ته بيرگهى لاهه كيش. ويستگهى كارکردن بو ئهوهيه كه كهسيك بهكارى بهينيت، بهلام زورجار له شوينى كاردا دهبينرين. پروسيسهري بههيزيان ههيه، كارتى گرافيكى ئاست بهرزتر و بيرگهى زور زياتريان ههيه و پيشكهوتنى زيادهيان ههيه كه ئاراستهى ئه وهيله بازرگانييه دهكهن كه تييدا بهكاردههينريت.



8. سيرفهر (Server-mainframe) سيرفهرىك به شيويهكى باو بو بهكارهينانى گشتى له مالهوه نادوزرتهوه. ههنديك كهس به تايهت ئهوانهى كه شمارهزاي تهكنهلوزيان، لهوانهيه له مالهكهياندا سيرفهرىكيان داناه. بهكارهينهرى ئاسايى كومپيوتهر نايكات. له كاتيكا كومپيوتهر، سيرفهر شتيك نيه كه برياره له بهردهميدا دابنيشيت و كار بكهت. سيرفهر له ريگهى تورپكهوه يان له ريگهى ئينتهرنهتهوه هيزى كومپيوتهر كهت دهات. لهوانهيه ئيتر زورجار گوپت له زاراوهى mainframe نهبيت. له روزانى سهرهتاي كومپيوتهردا، زاراوهيهكى بهناوبانگ بوو. ئيستا، زاراوهى 'server' يان 'enterprise' يان 'enterprise server' جيگهى وشهى mainframe گرتوتهوه. روزيكي شتيكى گهوره بوو، بويه ئيمه نادادپهروهرا نه دهبوو باسى نهكهين. له سهردهميكدا، mainframes تهواوى شوينىكيان گرتبوو، ههنديك جار زوورىك، بهلام ههنديك جار تهواوى نهوميك.



9. سوپەرکۆمپیوتەر (Supercomputer) بە شۆپەیهکی گشتی کۆمەڵیک کۆمپیوتەرە که کارامهیی بهرزیان ههیه و ههموویان له یهک سیستهما کاردهکهن. ئەم جۆره کۆمپیوتهرانه گران، و نرخیان ههزاران دۆلاره. هێزێکی زۆریان ههیه بۆ هیسابکردنی ههندیک له بههێزترین داتاکن. ئەم کۆمپیوتهرانه جیاوازن له mainframes له بهر ئهوهی مه بهست لێی خێرا بوونه. خێرای پرۆسیسکردنی باوهڕپینهکراوی ههیه که یارمهتیاں دهدات له رێگهی هیساباتی وردهوه هێزی زیاتری هه بێت. ئەم جۆره کۆمپیوتهرانه زۆرجار له جۆره تایبهتهکانی بازرگانیدا ده بینرین، وهک پێشبینیکردنی که شوههوا یاں ئه و دامهزراوانه ی که گرنگی به داتای زانستی دهده ن. ئەم جۆره ریکخراوانه پێویستیاں به خێرای بهرچاو ههیه بۆ کارکردن له رێگهی داتا کانه وه. ئەمانه به هێزترین بژارده کانه که دهیدۆزیته وه کاتیکی باس له سوپەرکۆمپیوتەر دهکریت.

